



bach




Whirlwannen
Acrylwannen
Dampfduschen
Showerjet 

bach

Whirlwannen
Acrylwannen
Dampfduschen
Showerjet



| | |
|--|----------------|
| Beratung – Planung – Montage | 2 - 3 |
| SHOWERJET FUSSMASSAGE  | 4 - 7 |
| DAMPFDUSCHEN | 8 - 11 |
| WHIRLSYSTEME | 12 - 33 |
| Highend-Kombisysteme | 14 - 17 |
| Komfort-Kombisysteme | 18 - 21 |
| Classic-Kombisysteme | 22 - 25 |
| Komfort-Wassersysteme | 26 - 29 |
| Luftsysteme | 30 - 33 |
| ZUSATZ-AUSSTATTUNGEN | 34 - 43 |
| Wassereinläufe – integriert oder über Düsen | 35 |
| Elektronische Befüllung, Wannенrandarmatur | 36 |
| Belüftung für befließbaren Revisionsrahmen | 37 |
| Unterwasserscheinwerfer Power-LED | 38 |
| Soundanlage Bluetooth | 39 |
| Zusatzdüsen, Zusatzheizung | 40 |
| Frischwasserspülung | 41 |
| Ozon-Zugabe, Desinfektionsanlage | 42 |
| Whirl-Badesysteme, Whirl-Hygiene | 43 |
| WANNENMODELLE | 44 - 57 |
| Tempi | 45 |
| Thalia I | 46 |
| Thalia II | 47 |
| Soprana | 48 |
| Maxima, Royal | 49 |
| Trapez | 50 |
| Round And Round | 51 |
| Happy mittig | 52 |
| Happy links/rechts | 53 |
| Smash links/rechts | 54 |
| Morena links/rechts | 55 |
| Tenara | 56 |
| Together, You And Me | 57 |

Wünsch dir was... *Wir machen's möglich!*

Das Badezimmer wird heute immer mehr zur Wellness-Oase. Ein Ort zum Wohlfühlen, Entspannen und Verweilen. Hier geht es nicht nur um Hygiene oder Nasszelle – es geht um den puren Genuss und das Vergnügen.

Deshalb sollen der Phantasie und den Bedürfnissen auch **keine Grenzen** gesetzt werden.

Ob Sternenhimmel, Unterwasserbeleuchtung, Soundsystem oder gesundheitliche Aspekte – wir hören Ihnen genau zu und entwickeln **Dusch- und Wannensysteme, die alle Ihre Wünsche erfüllen.**

Höchste Qualität und **professionelle Umsetzung** dürfen Sie bei uns voraussetzen.

Von Anfang an beraten und begleiten wir Sie mit unserer Erfahrung und unserem Know-how von der Vision bis zum fertigen Ergebnis.



Fordern Sie uns heraus... *Wir lieben das!*

Erst wenn wir genau wissen, worauf Sie Wert legen, welche örtlichen Begebenheiten und technischen Voraussetzungen vorliegen, beginnen wir mit der Planung und Umsetzung Ihrer individuellen Whirlwanne oder Ihrer individuellen Wellness-Dusche. Dabei dürfen Sie sich auf Folgendes verlassen:

PRÄZISION

Am Ende ist es die Präzision, die über das perfekte Ergebnis entscheidet.

ZUVERLÄSSIGKEIT

In der partnerschaftlichen Zusammenarbeit können Sie sich jederzeit auf uns verlassen. Sowohl vereinbarte Termine wie auch Kosten halten wir zuverlässig ein.

QUALITÄT

Zum Einsatz kommen nur Produkte und Materialien, von denen wir uns in unserer jahrelangen Praxis überzeugt haben.

INDIVIDUELLE SKIZZE

Zu jedem Auftrag erstellen wir eine individuell für Sie angefertigte Skizze. Hier sehen Sie Ihr konzipiertes Produkt und alle technischen Infos, die für die Handwerker wichtig sind.



Ihre Füße werden es Ihnen **danken!**

Wohltuende Erfrischung, bequeme Hygiene, sanfte Reflexzonenmassage. All das verbindet bach showerjet mit einer innovativen Badgestaltung.

Wo Sie früher erst die Sprudelwanne auspacken, Ihre Füße in den Eisbach stellen oder zur Physiotherapie gehen mussten, brauchen Sie heute nur noch ganz bequem in Ihre Dusche zu gehen, einmal kurz das Wasser auf die Fußdusche umstellen und schon geht es los.

Ihre Füße werden erfrischt, gereinigt und massiert – Warm oder kalt, mit oder ohne Showergel, sanft oder intensiv. Kleine Wasserdüsen im Boden Ihrer Duschwanne machen es möglich.
So geht Fußpflege heute!

Wohltuende
Frische

Bequeme
Hygiene

Sanfte
Reflexzonen-
Massage

Nach einem harten Tag eine echte **Erfrischung**

Sanfte, kühle Berieselung Ihrer Füße von unten. Herrlich!

Die gewünschte Wassertemperatur und Stärke des Drucks stellen Sie ganz einfach nach Ihren individuellen Wünschen ein! Das ist Wellness pur.

Wer beruflich viel auf den Beinen oder sportlich aktiv ist, wird den Luxus einer erfrischenden Fußdusche mit dem bach showerjet genießen.



16 superflache Düsen...



...aus hochglanz-poliertem Edelstahl verwöhnen Sie mit einem stufenlos regulierbaren Wasserstrahl. Die Anordnung ist ergonomisch auf Ihre Füße und Reflexzonen abgestimmt. Die Position in der Duschwanne legen Sie zusammen mit Ihrem Sanitärpartner individuell fest.



Nahezu alle Formen & Größen...

... von Duschwannen sind lieferbar. Informieren Sie sich bei Ihrem Sanitärpartner.

Bequeme Fußreinigung ohne Anstrengung

Ein herausragender Vorteil des **bach** showerjets ist, dass Sie sich zum Reinigen Ihrer Füße nicht mehr bücken müssen. Gerade im Alter oder mit anderen gesundheitlichen Handicaps leistet der **bach** showerjet wohlthuende Dienste.

Für die Reinigung Ihrer Zehenzwischenräume und Fußsohlen haben Sie auch die Möglichkeit, Ihr reinigendes und pflegendes Showergel ganz einfach in den Wasserlauf einzuführen. Dies kommt dann direkt mit dem Wasser vermischt aus den Düsen und reinigt Ihre Füße, ohne dass Sie sich anstrengen müssen. Auch Kinder werden mit dem **bach** showerjet Spaß an der Körperhygiene haben.



BEFÜLL-ARMATUR FÜR SHOWERGEL

Erhältlich in folgenden Sorten:

- ➔ Lemongras
- ➔ Eisminze
- ➔ Bergkiefer
- ➔ Savanne
- ➔ Inseltraum
- ➔ Kokos

Außerdem erhältlich:

- ➔ Desinfektionsmittel
- ➔ Entkalker





Unglaublich **wohltuend** für die Fußreflexzonen

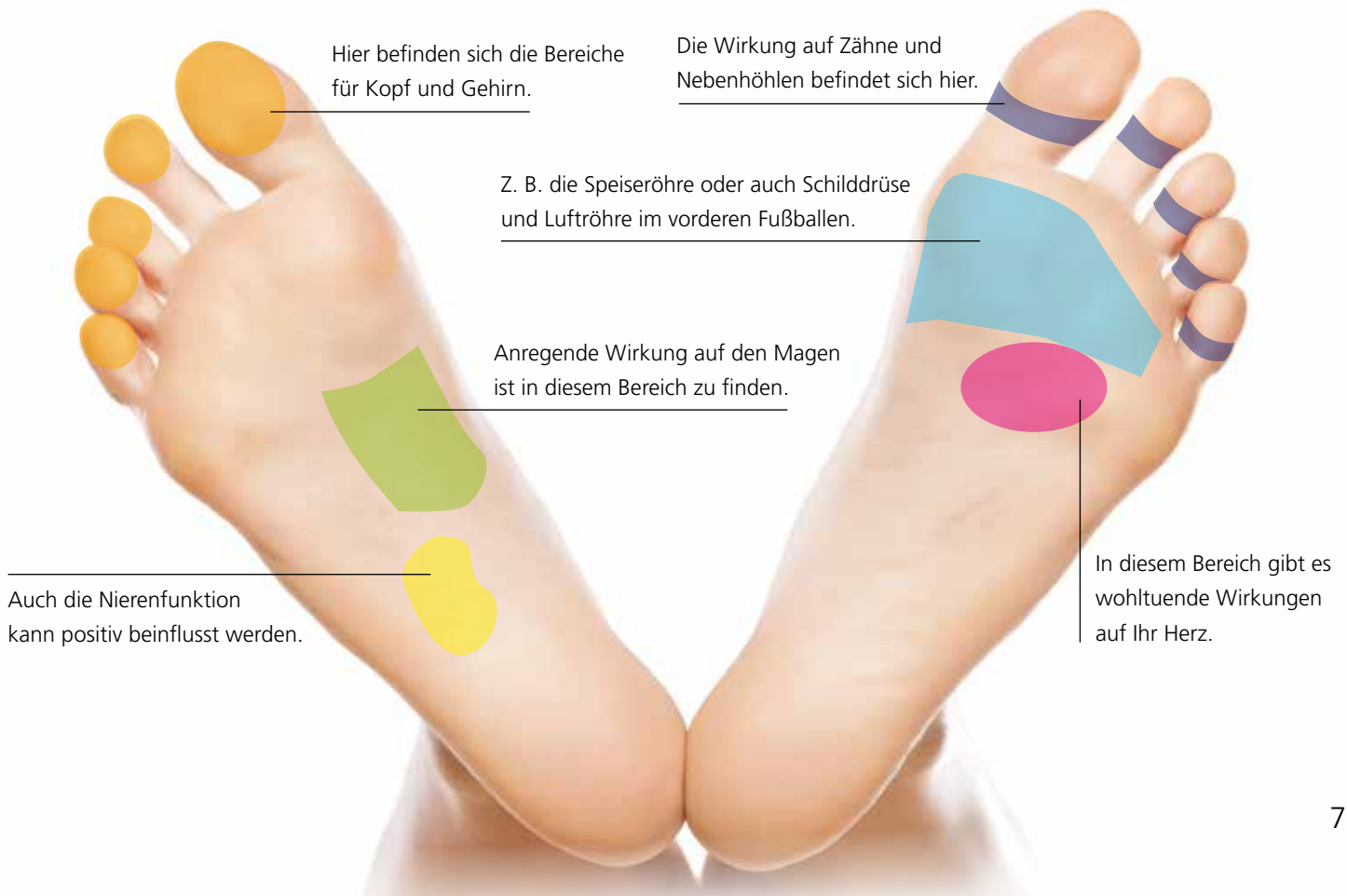
Der Clou am **bach** showerjet ist die Massagefunktion. Über Nervenbahnen sind die verschiedenen Bereiche der Fußsohlen mit den Organen des Körpers verbunden. Durch Stimulation der entsprechenden Zonen könnten Beschwerden gelindert und Selbstheilungskräfte aktiviert werden. Zusätzlich kann eine Verbesserung der Durchblutung und des peripheren Lymphabflusses bewirkt werden.

Tun Sie sich und Ihrer Gesundheit etwas Gutes. Gönnen Sie sich mehr Wohlbefinden – mit einem **bach** showerjet.

Die Wasserdüsen des **bach** showerjets versorgen wichtige Fußreflexzonen-Bereiche durch das einfache Aufstellen und die leichte Eigenbewegung der Füße.



WIRKUNGS-BEISPIELE:





Alltag & Wellness komfortabel vereint – **Duschen und Dampfen**

Bei einer Dampfdusche handelt es sich um eine Duschkabine, die **zusätzlich** das Genießen eines Dampfbades ermöglicht. Im täglichen Gebrauch wird die Dusche genutzt. Möchte man jedoch entspannen oder den Kreislauf anregen, aktiviert man die Wellness-Funktion des Dampfbades. Optional kann man die **Aromatherapie** oder **Farblichttherapie** erleben. bach Dampfduschen enthalten auf Wunsch auch eine **Soundanlage**, mit welcher Sie sich beim Entspannen mit Ihren Lieblingsklängen berieseln lassen können.

Eine Dampfdusche ist nicht zuletzt auch eine Investition in Ihre Gesundheit. Sie unterstützt den Körper bei der Regeneration (z. B. nach dem Sport oder morgens, bevor der Alltag startet). Beginnen Sie Ihren Tag mit einem positiven und erfrischenden Ereignis! Eine Dampfdusche kann Erkältungen vorbeugen. Gerade im Winter schwören viele auf den Genuss einer Dampfdusche. Darüber hinaus gilt die **thermische Erhitzung des Dampfes** (kein Zerschneiden von Wassermolekülen) als sehr gesund.



DAMPF-DUFTSTATION

Automatische Dosierung von Duftstoffen (Option) oder manuell über die Mulde an der Dampfduse.



Filigrane Optik – perfekt integriert in das Bad-Design

bach Dampfduschen bedeuten individuelle Fertigung in perfekter Handwerkskunst. Alle möglichen Variationen an Einbausituationen sind denkbar. Größe und Einteilung der Duschkabine ist völlig flexibel (bis max. 12 m³ Rauminhalt).

Der Dampfbehälter (lieferbare Dampfleistung von 3 bis 12 KW) wird aus hochwertigem Edelstahl geschweißt. Alle Wände bestehen aus direkt befliesbarem Hartschaummateriale – das Dampfdach aus fertigem Dekor. Bei allen Glaselementen wird hochwertiges 8 mm ESG-Glas verwendet.

Aufmaß und Aufbau vor Ort gestaltet sich sehr einfach. Die Zwischenwände werden mit komplett fertiger Installation geliefert und im Baukastensystem montiert. Die Bedienung der Dampfdusche (Temperatur, Zeit) lässt sich übersichtlich und unkompliziert über ein Touch-Screen-Display steuern.



KEIN ENTKALKEN NOTWENDIG!



Das Wasser wird per Filterkartusche dekarbonisiert.



perfekte
Verarbeitung



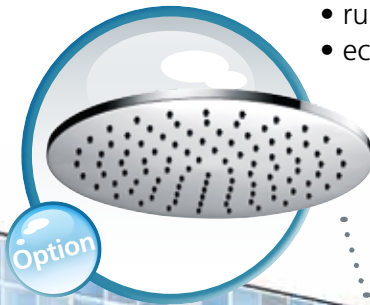
hochwertiges
8 mm ESG-Glas

Individuelle Dampfduschen

SPRÜHNEBEL-DÜSEN
im Dach



DECKENBRAUSE
• rund
• eckig



BELEUCHTUNG
• LED warmweiß
• LED Farblicht
• Sternenhimmel

SOUND-ANLAGE
im Dach



KLAPPSITZ
oder indiv. Sitzteil



Beleuchtete
NISCHENREGALE

Touchscreen-
DISPLAY

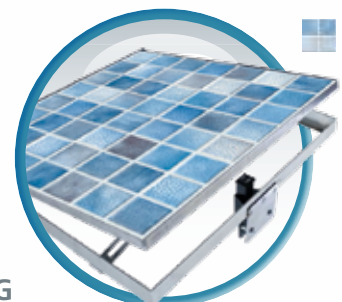
Sitz- & Rücken-
HEIZUNG

Aufguss-
Funktion

NUR
bei uns

WELTWEIT
einziger Anbieter!

Revisionstüre
KOMPLETT
BEFLIESBAR
MIT BELÜFTUNG



...ganz nach **Ihren** Wünschen
und Möglichkeiten!

MÖGLICHE ZUSATZAUSSTATTUNGEN

- ➔ Soundanlage mit 3 möglichen Eingängen (Bluetooth-Empfang, Touchscreen-Regelung)
- ➔ LED Beleuchtung (warmweiß, Farblicht oder Sternenhimmel)
- ➔ Kaltwasser-Sprühnebeldüsen
- ➔ Aufguss-Funktion
- ➔ individuell gefertigtes Sitzteil oder Klappsitz
- ➔ Sitzheizung und Rückenheizung
- ➔ Nischenregale (wahlweise mit Beleuchtung)
- ➔ Deckenbrause (rund oder eckig)
- ➔ Armaturen (inkl. Umstellung bis 5-Wege)

Touchscreen-Display

TFT-Monitor mit digitaler,
leicht verständlicher Menüführung



Whirlen zuhause – *Individualität pur*

Hochwertige und unterschiedlichste Whirlsystemlösungen
+
Freie Wahl verschiedenster Wannenmodelle in modernem und intelligentem Design
+
Attraktive, technisch ausgereifte Zusatzausstattungen
+
Anpassen auf die bauliche Situation in meinem eigenen Bad
=
Eine eigene Wunsch-Whirlwanne auf höchstem Niveau



„Genau wie ich es will – meine eigene Wunsch-Whirlwanne“

INDIVIDUALITÄT

- ➔ Düsenbestückung nach eigenen Wünschen
- ➔ geschicktes, nicht sichtbares Anbringen der Technik, Licht, Sound...

TECHNIK

- ➔ schallschutzoptimierte, ausgereifte Systeme
- ➔ alle Düsen aus hochwertigem, hochglanz-verchromtem Messing
- ➔ effektive und laufruhige Aggregate, moderne und sinnvolle Steuerung

HYGIENE

- ➔ Bodenansaugung, perfektionierte Wasser- und Luftführung
- ➔ Restwasserentleerung, Trockenblasen der Luft- und Wasserdüsen
- ➔ optimiertes, automatisches Clean-Programm

Profitieren Sie von unserer langjährigen Erfahrung. Erleben Sie unsere Leidenschaft für Wellness-Ideen in Ihrer Whirlwanne. Genießen Sie pfiffig umgesetzte und modernste Technik.



WHIRL SYSTEME

Programm 1
Kräftigung

Programm 2
Entspannung

Programm 3
Fitness

Programm 4
Vitalisierung

INTEGRIERTE WELLNESS-PROGRAMME

➔ PROGRAMM 1 Kräftigung

Lassen Sie sich aus dem Alltag abholen. Sie werden gelockert, massiert und mit einer Flächenmassage verwöhnt. Leicht streichelnd und wild verwirbelnd. Steigen Sie mit neuer Kraft aus der Wanne.

➔ PROGRAMM 2 Entspannung

Das Entspannungsprogramm ist, ähnlich wie das Vitalisierungsprogramm so konzipiert, dass die Intensität stets zunimmt. Zu Beginn findet eine Lockerung statt. Schon jetzt läuft auch der Wasserkreislauf zusätzlich mit. Im Laufe des Programms werden gezielt alle drei Aggregate so gesteuert, dass eine sanfte Entspannung stattfindet.

➔ PROGRAMM 3 Fitness

Das Sportprogramm startet mit einer sanften Luftmassage. Hier ist der Programmablauf auf gezielte Lockerung der Muskulatur konzipiert. Im Laufe des Programms erleben Sie intensive Phasen.

➔ PROGRAMM 4 Vitalisierung

Das Vitalisierungsprogramm ist so konzipiert, dass die Intensität stets zunimmt. Zu Beginn werden Sie durch Luftzyklen gelockert, dann werden Zyklen ausgelöst, die Ihren Körper vitalisieren.










„...ergonomisch, effektiv,
leise und hygienisch!“



HIGHEND KOMBISYSTEME

Maximale Effektivität durch den Einsatz von **3 Whirl-Aggregaten**.
Einfach in der Bedienung, trotz vieler Möglichkeiten. Sauber und leise.

-  Anzeige für Temperatur, Programm, Intensität
-  Start der Wellnessprogramme
-  Start und Regelung der Beleuchtung (Option)
-  Start und Regelung der Warmluftmassage
-  Start und Regelung der Wassermassage
-  Zuschalten der Wasserheizung (Option)
-  Seitendüse Wasser / Warmluft
-  Rückendüse Wasser / Warmluft
-  Bodendüse Warmluft

Aktives Grafik-Display. Zusätzlich steuerbar per Smartphone (Android).

Option



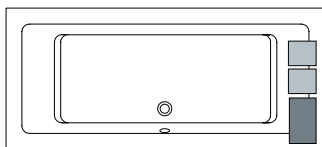
(Hier als Bsp.: Acrylwanne Thalia I)

- 12 Bodendüsen - Warmluft
- 10 Rückendüsen - Wasser / Warmluft
- 10 Fußdüsen - Wasser / Warmluft
- 8 Seitendüsen - Wasser / Warmluft
- Bodenansaugung

- 1x Whirlpumpe 1100 Watt laufruhig
- 2x Lufterzeuger 750 Watt geräuscharm
- 1x Touch-Display

- **Hygiene Management** mit Trockenblasen aller Wasser- und Luftdüsen
- automatisches Clean Programm

- elektronische Komfort-Regelung
- 4 Wellness-Programmdurchläufe



1 Whirlpumpe
2 Lufterzeuger



MÖGLICHE ZUSATZAUSSTATTUNGEN

- ➔ integrierter Wassereinlauf
- ➔ Wannenbefüllung über Düsen
- ➔ elektronische Komfort-Befüllung
- ➔ Power-LED Beleuchtung warmweiß
- ➔ Power-LED Beleuchtung Farblicht
- ➔ Soundanlage Bluetooth
- ➔ erhöhter Schallschutz
- ➔ Frischwasserspülung
- ➔ Desinfektionsanlage
- ➔ Flüssigchlor-Desinfektion
- ➔ Zusatzheizung 1,5 KW oder 3,0 KW
- ➔ zusätzliche Düsen
- ➔ Ozon-Zugabe
- ➔ Whirl-Revisionsrahmen

Das Highend-Kombisystem DUO

Einbau in **alle** Wannenmodelle sowie **individuelle** Düsenanordnungen möglich.



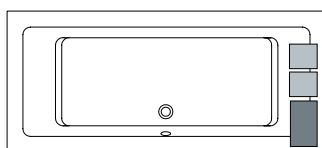
(Hier als Bsp.: Acrylwanne Thalia 190 DUO)

- 16 Bodendüsen - Warmluft
- 16 Rückendüsen - Wasser / Warmluft
- 8 Fußdüsen - Wasser / Warmluft
- 8 Seitendüsen - Wasser / Warmluft
- Bodenansaugung

- 1x Whirlpumpe 1100 Watt laurufig
- 2x Lufizerzeuger 750 Watt geräuscharm
- 1x Touch-Display

- **Hygiene Management** mit Trockenblasen aller Wasser- und Luftdüsen
- automatisches Clean Programm

- elektronische Komfort-Regelung
- 4 Wellness-Programmdurchläufe



1 Whirlpumpe
2 Lufizerzeuger



MÖGLICHE ZUSATZAUSSTATTUNGEN

- ➔ integrierter Wassereinlauf
- ➔ Wannenbefüllung über Düsen
- ➔ elektronische Komfort-Befüllung
- ➔ Power-LED Beleuchtung warmweiß
- ➔ Power-LED Beleuchtung Farblicht
- ➔ Soundanlage Bluetooth
- ➔ erhöhter Schallschutz
- ➔ Frischwasserspülung
- ➔ Desinfektionsanlage
- ➔ Flüssigchlor-Desinfektion
- ➔ Zusatzheizung 1,5 KW oder 3,0 KW
- ➔ zusätzliche Düsen
- ➔ Ozon-Zugabe
- ➔ Whirl-Revisionsrahmen









WHIRL SYSTEME



*„...ergonomisch, effektiv,
leise und hygienisch!“*

KOMFORT KOMBISYSTEME

Maximale Effektivität durch den Einsatz von **3 Whirl-Aggregaten**. Einfach in der Bedienung. Sauber und leise.

-  Start und Regelung der Luftmassage
-  Start und Regelung der Wassermassage
-  Start und Regelung der Beleuchtung (Option)
-  Start des Desinfektionsmodus
-  Zuschalten der Wasserheizung (Option)
-  Seitendüse Wasser / Warmluft
-  Rückendüse Wasser / Warmluft
-  Bodendüse Warmluft



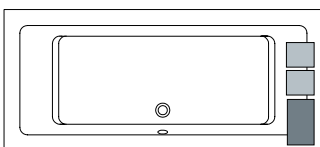


(Hier als Bsp.: Acrylwanne Thalia I)

- 12 Bodendüsen - Warmluft
- 8 Rückendüsen - Wasser / Warmluft
- 8 Fußdüsen - Wasser / Warmluft
- 4 Seitendüsen - Wasser / Warmluft
- Bodenansaugung

- 1x Whirlpumpe 700 Watt laufruhig
- 2x Lufterzeuger 750 Watt geräuscharm
- 1x Bedientastatur

- Hygiene Management mit Trockenblasen aller Wasser- und Luftdüsen
- automatisches Clean Programm



1 Whirlpumpe
2 Lufterzeuger

MÖGLICHE ZUSATZAUSSTATTUNGEN

- ➔ integrierter Wassereinlauf
- ➔ Wannenbefüllung über Düsen
- ➔ elektronische Komfort-Befüllung
- ➔ Power-LED Beleuchtung warmweiß
- ➔ Power-LED Beleuchtung Farbleicht
- ➔ Soundanlage Bluetooth
- ➔ erhöhter Schallschutz
- ➔ Frischwasserspülung
- ➔ Desinfektionsanlage
- ➔ Flüssigchlor-Desinfektion
- ➔ Zusatzheizung 1,5 KW oder 3,0 KW
- ➔ zusätzliche Düsen
- ➔ Ozon-Zugabe
- ➔ Whirl-Revisionsrahmen

Das Komfort-Kombisystem DUO

Einbau in **alle** Wannenmodelle sowie **individuelle** Düsenanordnungen möglich.

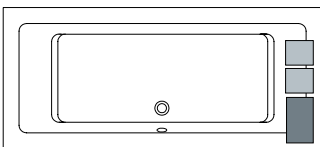


(Hier als Bsp.: Acrylwanne Thalia 190 DUO)

- 16 Bodendüsen - Warmluft
- 12 Rückendüsen - Wasser / Warmluft
- 4 Fußdüsen - Wasser / Warmluft
- 4 Seitendüsen - Wasser / Warmluft
- Bodenansaugung

- 1x Whirlpumpe 900 Watt laufruhig
- 2x Lufterzeuger 750 Watt geräuscharm
- 1x Bedientastatur

- Hygiene Management mit Trockenblasen aller Wasser- und Luftdüsen
- automatisches Clean Programm



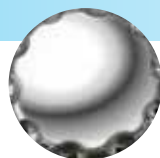
- 1 Whirlpumpe
- 2 Lufterzeuger

MÖGLICHE ZUSATZAUSSTATTUNGEN

- ➔ integrierter Wassereinlauf
- ➔ Wannenbefüllung über Düsen
- ➔ elektronische Komfort-Befüllung
- ➔ Power-LED Beleuchtung warmweiß
- ➔ Power-LED Beleuchtung Farblicht
- ➔ Soundanlage Bluetooth
- ➔ erhöhter Schallschutz
- ➔ Frischwasserspülung
- ➔ Desinfektionsanlage
- ➔ Flüssigchlor-Desinfektion
- ➔ Zusatzheizung 1,5 KW oder 3,0 KW
- ➔ zusätzliche Düsen
- ➔ Ozon-Zugabe
- ➔ Whirl-Revisionsrahmen

KOMFORT KOMBISYSTEME

WHIRL SYSTEME



„...ergonomisch,
leise und vielfältig!“

CLASSIC KOMBISYSTEME

Effektivität durch den Einsatz von **2 Whirl-Aggregaten**. Einfach in der Bedienung. Sauber und leise.

-  Regelung der Wassermassage
-  Start der Beleuchtung (Option)
-  Start der Wassermassage
-  Start und Regelung der Luft
-  Start des Desinfektionsmodus
-  Seitendüse Wasser / Luft
-  Rückendüse Wasser / Luft
-  Bodendüse Warmluft

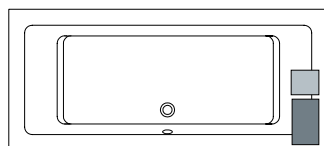


(Hier als Bsp.: Acrylwanne Thalia I)

- 12 Bodendüsen - Warmluft
- 4 Rückendüsen - Wasser / Luft
- 4 Fußdüsen - Wasser / Luft
- 4 Seitendüsen - Wasser / Luft
- Bodenansaugung

- 1x Whirlpumpe 700 Watt laufruhig
- 1x Lufterzeuger 750 Watt
- 1x Bedientastatur, 1 Zuluftregler

- Hygiene Management mit Trockenblasen der Luftdüsen



1 Whirlpumpe
1 Lufterzeuger



MÖGLICHE ZUSATZAUSSTATTUNGEN

- ➔ integrierter Wassereinlauf
- ➔ Wannenbefüllung über Düsen
- ➔ elektronische Komfort-Befüllung
- ➔ Power-LED Beleuchtung warmweiß
- ➔ Power-LED Beleuchtung Farblicht
- ➔ Soundanlage Bluetooth
- ➔ Zusatzheizung 1,5 KW oder 3,0 KW
- ➔ zusätzliche Düsen
- ➔ Ozon-Zugabe
- ➔ Whirl-Revisionsrahmen

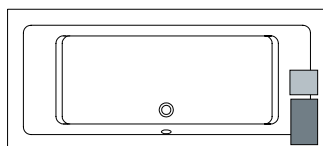


(Hier als Bsp.: Acrylwanne Thalia 190 DUO)

- 12 Bodendüsen - Warmluft
- 8 Rückendüsen - Wasser / Luft
- 4 Fußdüsen - Wasser / Luft
- 4 Seitendüsen - Wasser / Luft
- Bodenansaugung

- 1x Whirlpumpe 1100 Watt laufruhig
- 1x Lufterzeuger 750 Watt
- 1x Bedientastatur, 1 Zuluftregler

- Hygiene Management mit Trockenblasen der Luftdüsen



1 Whirlpumpe
1 Lufterzeuger



MÖGLICHE ZUSATZAUSSTATTUNGEN

- ➔ integrierter Wassereinlauf
- ➔ Wannenbefüllung über Düsen
- ➔ elektronische Komfort-Befüllung
- ➔ Power-LED Beleuchtung warmweiß
- ➔ Power-LED Beleuchtung Farblicht
- ➔ Soundanlage Bluetooth
- ➔ Zusatzheizung 1,5 KW oder 3,0 KW
- ➔ zusätzliche Düsen
- ➔ Ozon-Zugabe
- ➔ Whirl-Revisionsrahmen

CLASSIC KOMBISYSTEME






WHIRL SYSTEME



*„...ergonomisch, effektiv,
leise und hygienisch!“*

KOMFORT WASSERSYSTEME

Maximale Effektivität durch den Einsatz von **2 Whirl-Aggregaten**.
Einfach in der Bedienung. Sauber und leise.

-  Start und Regelung der Wassermassage
-  Start und Regelung der Beleuchtung (Option)
-  Start des Desinfektionsmodus
-  Seitendüse
Wasser / Warmluft
-  Rückendüse
Wasser / Warmluft

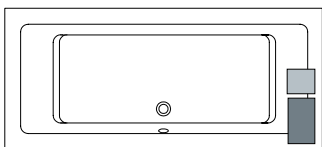


(Hier als Bsp.: Acrylwanne Thalia I)

- 8 Rückendüsen - Wasser / Warmluft
- 8 Fußdüsen - Wasser / Warmluft
- 4 Seitendüsen - Wasser / Warmluft
- Bodenansaugung

- 1x Whirlpumpe 700 Watt laufruhig
- 1x Lufterzeuger 300 Watt
- 1x Bedientastatur Komfort

- Hygiene Management mit **Trockenblasen aller Wasserdüsen**
- automatisches Clean Programm



1 Whirlpumpe
1 Lufterzeuger



MÖGLICHE ZUSATZAUSSTATTUNGEN

- ➔ integrierter Wassereinlauf
- ➔ Wannenbefüllung über Düsen
- ➔ elektronische Komfort-Befüllung
- ➔ Power-LED Beleuchtung warmweiß
- ➔ Power-LED Beleuchtung Farblicht
- ➔ Soundanlage Bluetooth
- ➔ erhöhter Schallschutz
- ➔ Frischwasserspülung
- ➔ Desinfektionsanlage
- ➔ Flüssigchlor-Desinfektion
- ➔ Zusatzheizung 1,5 KW oder 3,0 KW
- ➔ zusätzliche Düsen
- ➔ Ozon-Zugabe
- ➔ Whirl-Revisionsrahmen

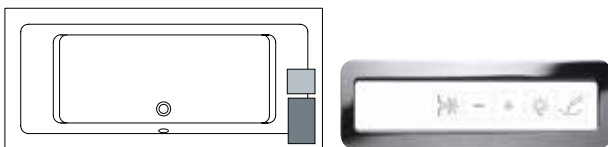


(Hier als Bsp.: Acrylwanne Thalia 180)

- 8 Rückendüsen - Wasser / Warmluft
- 2 Seitendüsen - Wasser / Warmluft
- Bodenansaugung

- 1x Whirlpumpe 500 Watt laufruhig
- 1x Lufterzeuger 300 Watt
- 1x Bedientastatur Komfort

- Hygiene Management mit **Trockenblasen aller Wasserdüsen**
- automatisches Clean Programm



1 Whirlpumpe
1 Lufterzeuger

MÖGLICHE ZUSATZAUSSTATTUNGEN

- ➔ integrierter Wassereinlauf
- ➔ Wannenbefüllung über Düsen
- ➔ elektronische Komfort-Befüllung
- ➔ Power-LED Beleuchtung warmweiß
- ➔ Power-LED Beleuchtung Farblicht
- ➔ Soundanlage Bluetooth
- ➔ erhöhter Schallschutz
- ➔ Frischwasserspülung
- ➔ Desinfektionsanlage
- ➔ Flüssigchlor-Desinfektion
- ➔ Zusatzheizung 1,5 KW oder 3,0 KW
- ➔ zusätzliche Düsen
- ➔ Ozon-Zugabe
- ➔ Whirl-Revisionsrahmen

KOMFORT WASSERSYSTEME



WHIRL SYSTEME





*„...ergonomisch, effektiv,
leise und hygienisch!“*

LUFT SYSTEME



Bedientastatur KOMFORT

-  Start und Regelung der Luftmassage
-  Start und Regelung der Beleuchtung (Option)

Bedientastatur SILENCE

-  Start der Silence-Massage
-  Start und Regelung der Beleuchtung (Option)

Düsen

-  Bodendüse Warmluft
-  Mini-Bodendüse Silence

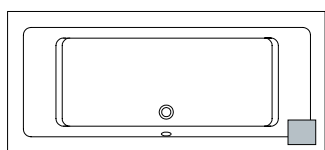
Maximale Effektivität durch den Einsatz von **optimierten Luft-Aggregaten**. Einfach in der Bedienung. Sauber und leise.



(Hier als Bsp.: Acrylwanne Thalia I)

- 12 Bodendüsen - Warmluft
- 1x Lüfterzeuger 750 Watt geräuscharm
- 1x Bedientastatur Komfort

- Hygiene Management mit Trockenblasen der Luftdüsen



1 Lüfterzeuger



MÖGLICHE ZUSATZAUSSTATTUNGEN

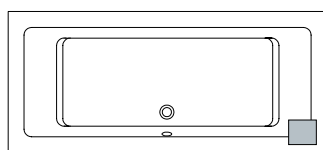
- ➔ integrierter Wassereinlauf
- ➔ elektronische Komfort-Befüllung
- ➔ Power-LED Beleuchtung warmweiß
- ➔ Power-LED Beleuchtung Farblicht
- ➔ Soundanlage Bluetooth
- ➔ erhöhter Schallschutz
- ➔ zusätzliche Düsen
- ➔ Ozon-Zugabe
- ➔ Whirl-Revisionsrahmen



(Hier als Bsp.: Acrylwanne Thalia 180)

- 20 Silence-Mini-Bodendüsen - Streichel-Luft
- 1x Lüfterzeuger Air geräuscharm
- 1x Bedientastatur Silence

- Hygiene Management mit Trockenblasen der Luftdüsen



1 Silence-Gebläse



MÖGLICHE ZUSATZAUSSTATTUNGEN

- ➔ integrierter Wassereinlauf
- ➔ elektronische Komfort-Befüllung
- ➔ Power-LED Beleuchtung warmweiß
- ➔ Power-LED Beleuchtung Farblicht
- ➔ Soundanlage Bluetooth
- ➔ erhöhter Schallschutz
- ➔ zusätzliche Düsen
- ➔ Whirl-Revisionsrahmen

LUFT SYSTEME

Die Zusatzausstattungen

Unterwasser-Beleuchtung



integrierter Wassereinlauf



Whirl-Badezusätze
Desinfektionsmittel



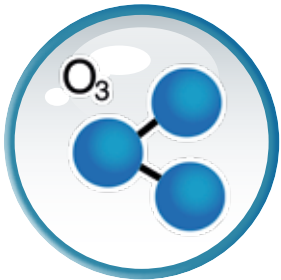
elektronische Befüllung



Desinfektionsanlage



Sound in der Wanne



Ozonzugabe



Schallschutz



Wannengriffe



Frischwasserspülung



Revisionsrahmen



Zusatzheizung



Zusatzdüsen



Wannenrandarmatur

Wassereinlauf – effektiv und *in filigraner Form*



Es gibt viele Möglichkeiten, das Badewasser einzulassen. Um den störenden und staubanfälligen Wasserhahn zu vermeiden, können Sie das Badewasser über eine Befülleinrichtung am Drehgriff einlaufen lassen.

Die **Multiplex Trio MT5** bietet eine hohe Einlaufeistung bei filigraner und schmaler Bauform. Ideal, formschön und anwenderfreundlich.

Einsetzbar in Verbindung mit handelsüblichen Unterputzarmaturen, der **bach** Wannenrandarmatur oder der elektronischen Befüllung von **bach** .

Wassereinlauf über die Düsen

Wassereinlauf - elegant und *unsichtbar*

Nicht möglich beim Komfort-Luftsystem und dem Silence-Streichelsystem



Eine weitere Möglichkeit, das Badewasser einzulassen. Still und leise befüllt sich die Wanne über das Düsensystem.

Einsetzbar in Verbindung mit handelsüblichen Unterputzarmaturen, der **bach** Wannenrandarmatur oder der elektronischen Befüllung von **bach** .

Optimal **mit App** für *iphone oder Android*



Unabhängig von einer Armatur können Sie die Wanne elektronisch befüllen. Mit **programmierbarer Wunschtemperatur** und **Befüllhöhe**.

Drei Benutzer können individuell laut ihren Bedürfnissen abspeichern.

Wannenrandarmatur und Griffe

Serie Rund 3- oder 4-Loch:
Wannenrandgarnitur
mit oder ohne Schlupfbrause



Sollten Sie sich dafür entscheiden, das Einlassen des Badewassers manuell vom Wannenrand aus zu bedienen, dann kann aus **zwei verschiedenen Serien** gewählt werden. Auf Wunsch auch mit Schlupfbrause.

Ebenfalls erhältlich sind Wannengriffe in verschiedenen Designs.

Serie Eckig 3- oder 4-Loch:
Wannenrandgarnitur
mit oder ohne Schlupfbrause



Länge
250 mm

Wannengriffe

Länge
350 mm

Elegant und **fast unsichtbar** – Revision für den Fall der Fälle



Mit dem **befliesbaren** Revisionsrahmen können Sie die Technik Ihrer Whirlwanne zugänglich machen. Das ist ein Muss für alle Whirlsysteme.

Der Revisionsrahmen hat ein Außenmaß von 409 x 509 mm und sorgt mit dem Edelstahl-Belüftungsgitter gleich für ausreichende Luftversorgung der Whirl-Technik.



Unterwasserscheinwerfer Power-LED



Kombinierbar mit allen **bach**-Systemen oder als Einzel-Einbau

Baden im Licht – nutzen Sie die heilende Kraft der Farben



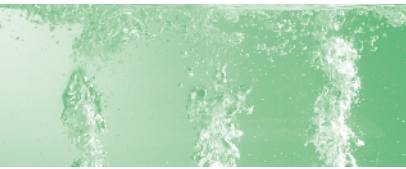
2x Power-LED

Unterwasserscheinwerfer warmweiß oder Farblicht

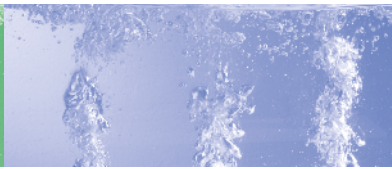


4x Power-LED

Unterwasserscheinwerfer warmweiß oder Farblicht



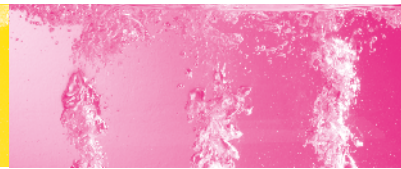
INSPIRATION



BERUHIGUNG



LEBENSLUST



VITALISIERUNG

Moderne, effektive Power-LED Unterwasserscheinwerfer verwandeln Ihr Whirlsystem in eine Licht-oase. Baden im Licht, ein unbeschreibliches Erlebnis. Sie haben die Möglichkeit, die Farben im Wasser per langsamem Farblichtdurchlauf wechseln zu lassen oder Ihre Wunschfarbe als Dauerlicht scheinen zu lassen.

Erhöhter Schallschutz



Kombinierbar mit allen **bach**-Systemen

Psst - in Ruhe baden

Mit dieser Option wird Ihre Whirlwanne **körperschallreduziert in Anlehnung an DIN 4109** gefertigt. Bewohner in anderen Stockwerken profitieren hierdurch von einer geringeren Geräuschübertragung an das Mauerwerk. Hierbei müssen dann die mitgelieferten **bach** Spezial-Wannen-Befestigungsanker und das mitgelieferte **bach** Spezial-Dämmschutzband eingesetzt werden.



Baden im Klang – Musik in der Wanne **hören** und **spüren**

Die Badewanne als Resonanzkörper.

Per kabellosem Bluetooth können Sie Ihre Lieblingsmusik zur Wanne übertragen - koppelbar mit allen bluetoothfähigen Geräten. Eine neue, innovative Technik macht es möglich, dass die Wanne selbst der Resonanzkörper für die Musik ist.

Spüren Sie die Bässe und unteren Mitten direkt über das Wasser. Im Bauch. Und hören Sie transparente Höhen und Mitten oberhalb des Wasserspiegels. Ein herrliches Klang-erlebnis. Sowohl beim Baden als auch bei der täglichen Morgentoilette als Raumklang. Lassen Sie sich begeistern.



Optional mit **wasserdichtem** Sound-Commander MP3, W-LAN, Bluetooth



Sound-Commander inklusive Magnet-Dockingstation



Individualität – gestalten Sie Ihre **persönliche** Whirlwanne



Sie haben Wünsche? Sehr gut!

Lassen Sie uns zusammen Ihre Whirlwanne gestalten. Lassen Sie sich von uns einen Plan Ihrer persönlichen Wunschwanne zeichnen. Mit zusätzlichen Düsen. Es gibt fast keine Grenzen.



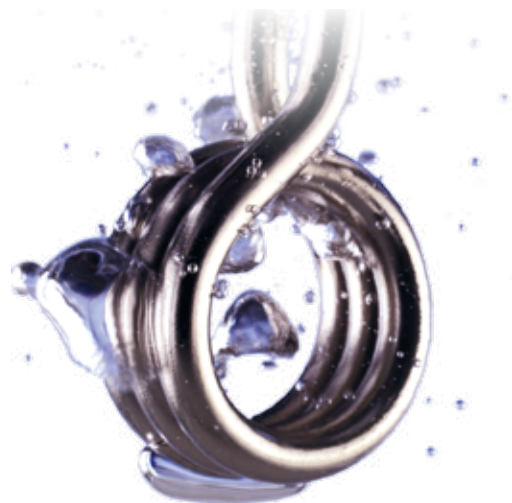
Baden in **dauerhaft** warmem Wasser – automatisieren Sie die Temperatur

Verhindern Sie das Abkühlen des Badewassers. Durch die beim Whirlen unruhige Oberfläche des Badewassers kann es schneller zum Abkühlen der Temperatur kommen. Mit der Zusatzheizung können Sie dem entgegenwirken. Einem längeren Badevergnügen steht nichts mehr im Wege.

Zwei Leistungen stehen zur Auswahl:

1,5 KW – für normale Badewannen,
leichtes Aufwärmen, die Temperatur bleibt stabil

3,0 KW – für normale oder Duo-Badewannen,
stärkeres Aufwärmen, die Temperatur kann erhöht werden



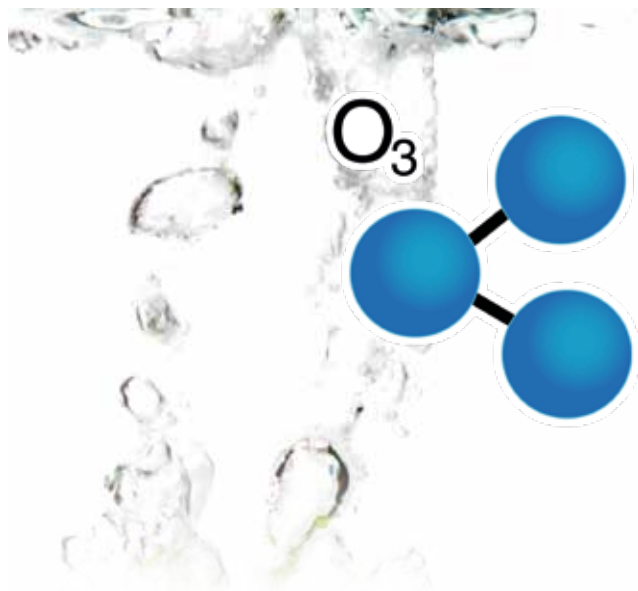
Automatisierte Hygiene – **Reinigung** des Systems

Mit dieser Option werden nach dem Baden die Rohre des Whirlsystems mit frischem, klarem Wasser durchgespült.

Eventuell vorhandene Schaumreste, Haare oder Haarreste werden weggespült. Das Whirlsystem ist dadurch immer sauber und neutral, ohne z. B. „alte Badezusatz-Gerüche“.



Automatisierte Hygiene – Wasser **gegen Keime stärken**



Reichern Sie Ihr Badewasser mit Ozon an. Der Blutkreislauf wird angeregt, die Haut wird mit Sauerstoff angereichert und gereinigt.

Aufgrund des erhöhten Sauerstoffgehaltes wird das Badewasser gegen Keime und Bakterien gestärkt.

Automatisierte Hygiene – chemische **Desinfektion**



Eine Whirlwanne sollte nach jedem vierten bis sechsten Baden desinfiziert werden. Mit der Desinfektionsanlage können Sie das automatisieren. Per Knopfdruck wird das Mittel dosiert, die Clean-Automatik reinigt dann das System selbstständig.

In einem Vorratsbehälter unter der Wanne befindet sich das Desinfektionsmittel. Es kann einfach über eine Öffnung im Wannenrand nachgefüllt werden.

Für öffentliche Whirlwannen auch als Flüssigchlor-Anlage erhältlich. Dies erfüllt die gültige Ö-Norm.

Zubehör – Whirl-Badezusätze

*Speziell entwickelt –
im Aufschäumverhalten optimiert*



Whirlbad RELAX

Heublume
Winterabend
Lavendel



Whirlbad MY SPA

Lemongras
Savanne
English Rose

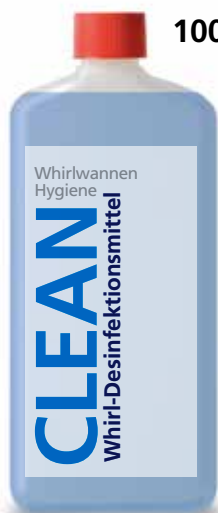


Whirlbad VITAL

Atemfrei
Gute Laune
Minze-Melisse
Bergkiefer

je 200 ml

Zubehör – Whirl-Hygiene



1000 ml

WHIRL- DESINFEKTIONSMITTEL

Speziell für Whirlwannen entwickeltes Desinfektionsmittel mit integrierter Kalklöseformel. Für manuelle Anwendung oder für die automatische Desinfektionsanlage. Wirkt zuverlässig gegen Keime, Legionellen und Bakterien.



1000 ml

BIO WHIRL- DESINFEKTIONSMITTEL

Bio Whirl-Desinfektionsmittel auf Basis von Wasser und Salz, elektrochemisch behandelt. Für automatische Desinfektionsanlagen oder manuelle Zugabe. Mit Trinkwasserzulassung. Somit kann es direkt beim Baden dem Wasser zugeführt werden. Beseitigt 99,995% aller Keime!



300 ml

DÜSENREINIGER

Speziell für Whirlwannen entwickelter Düsenreiniger mit integrierter Kalklöseformel.

Individualität bei hochwertigster Qualität

Alle bach Wannen sind aus **hochwertigem Sanitäracryl** gefertigt. Das Rohmaterial besteht aus 5 mm Plattenstärke und ist mit Glasfaserharz sehr großzügig verstärkt.

Durch ein geschicktes Herstellungsverfahren ist der Platzinhalt im Inneren der Wanne in Bezug auf die Außenmaße perfektioniert. Vergleichen Sie doch einfach mal!

Lassen Sie sich begeistern von unserer Vielfalt an Wannenmodellen, die eine **großzügige Wohlfühl-Höhe** aufweisen. Eben optimal geeignet für eine Whirlwanne.

Sollten Sie unter unseren Wannenmodellen nicht das passende Modell finden, dann fragen Sie bei uns einfach an. Wir können **nahezu jede Wannenform** für Sie realisieren!

Auch in Wannen anderer Hersteller bauen wir gerne Ihr persönliches Whirlsystem ein.

Es gibt keine Grenzen...

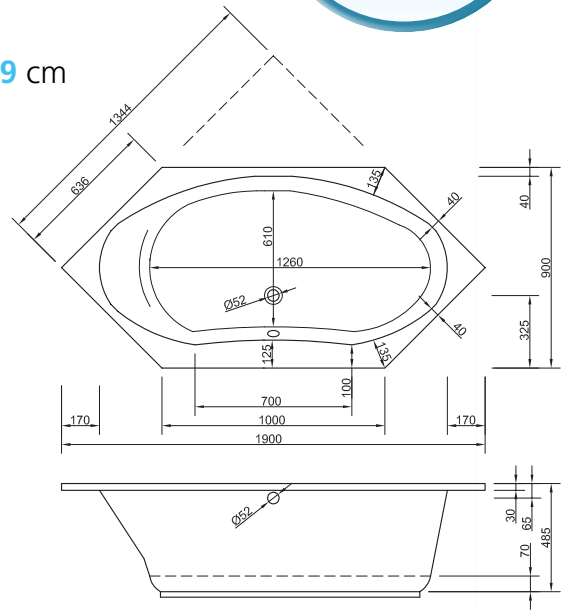




Tempi
190 x 90 cm x 49 cm

Verbrauch
ca. 210 Ltr

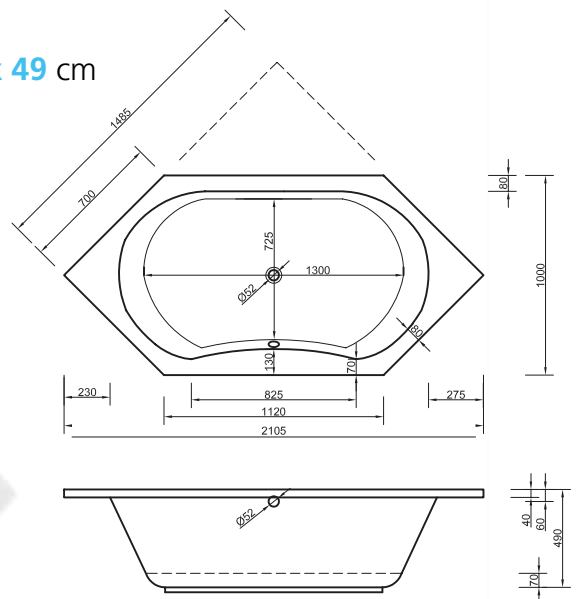
190 cm Länge



Tempi
210 x 100 cm x 49 cm

Verbrauch
ca. 280 Ltr

210 cm Länge



Thalia I

Ausführung 190 x 90 cm



Größen-Vielfalt
8 Modelle

Wohlfühl-Höhe
49 cm!

Ausführung 190 x 120 cm



Ausführung Monoblock

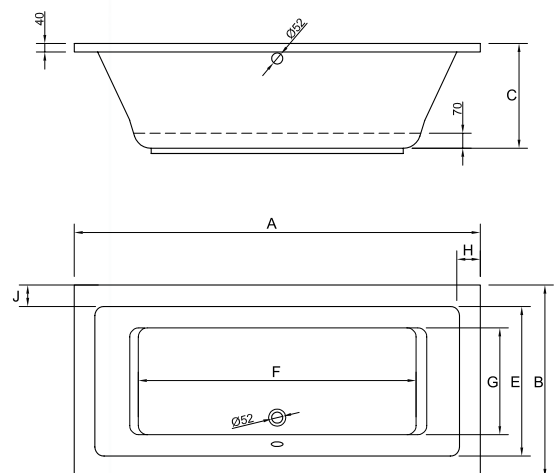
(Freistehend, d.h. Wanne und Schürze in einem Stück)



Thalia I in 8 Varianten

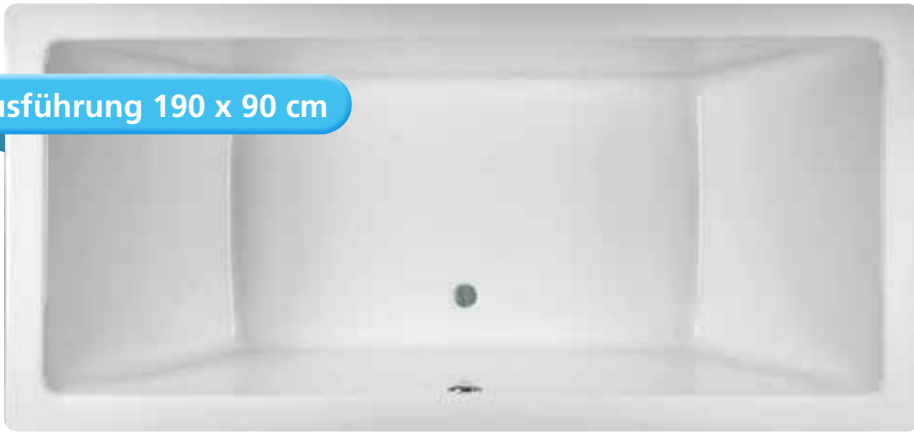
Verbrauch siehe Tabelle

| Modell | A | B | C | E | F | G | H | I | J | Liter |
|---------|------|------|-----|------|------|-----|-----|-----|-----|-------|
| 170x75 | 1700 | 750 | 490 | 590 | 1230 | 440 | 80 | 80 | 80 | 175 |
| 175x80 | 1750 | 800 | 480 | 600 | 1210 | 450 | 100 | 100 | 100 | 165 |
| 180x80 | 1800 | 800 | 490 | 620 | 1260 | 500 | 90 | 90 | 90 | 180 |
| 180x90 | 1800 | 900 | 490 | 680 | 1240 | 505 | 110 | 110 | 100 | 200 |
| 190x80 | 1900 | 800 | 490 | 600 | 1360 | 440 | 100 | 100 | 100 | 235 |
| 190x90 | 1900 | 900 | 490 | 700 | 1300 | 500 | 110 | 110 | 110 | 255 |
| 190x120 | 1900 | 1200 | 490 | 1000 | 1370 | 850 | 100 | 100 | 100 | 330 |
| 200x90 | 2000 | 900 | 490 | 680 | 1440 | 510 | 110 | 110 | 110 | 265 |



Thalia II

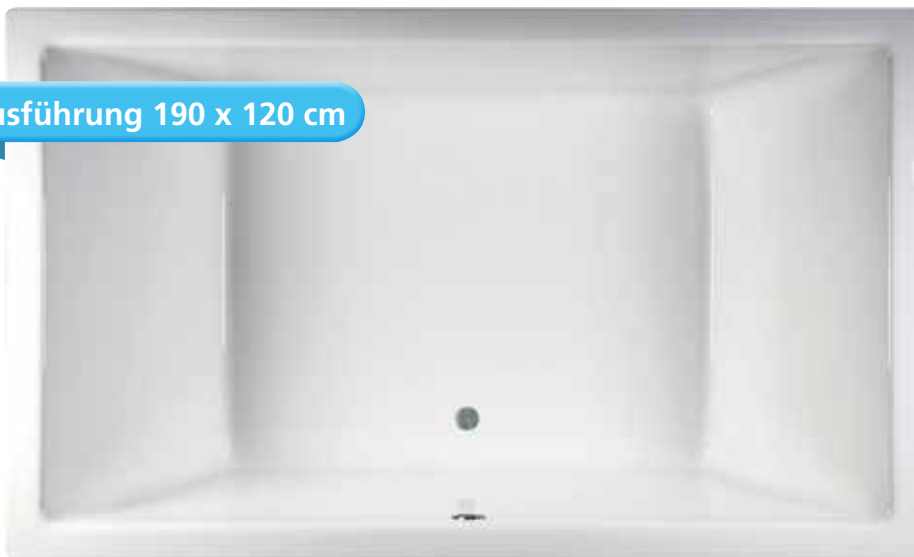
Ausführung 190 x 90 cm



Größen-Vielfalt
7 Modelle

Wohlfühl-Höhe
50 cm!

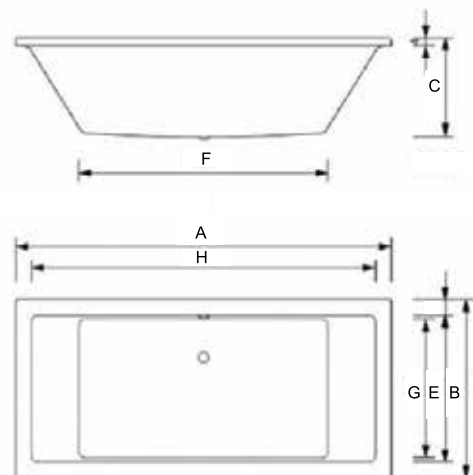
Ausführung 190 x 120 cm

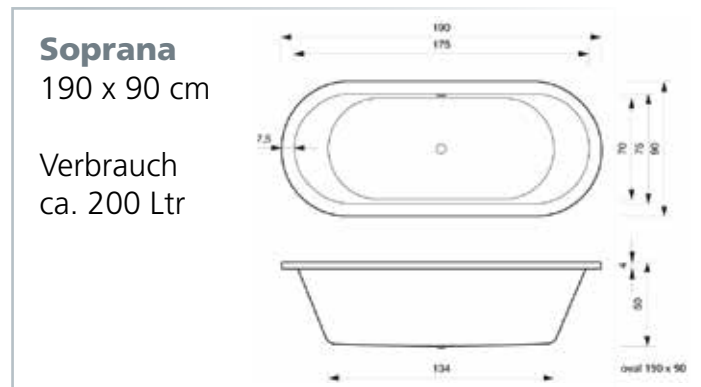
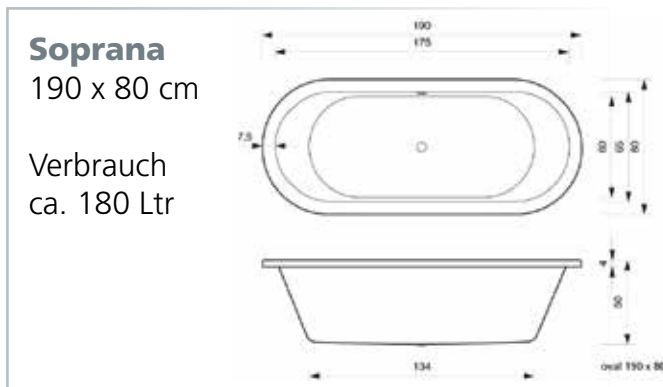
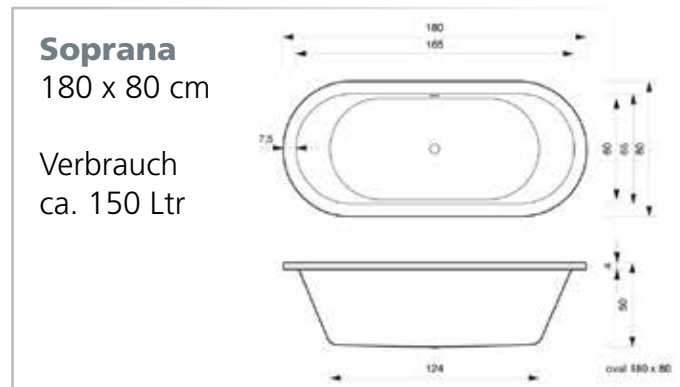
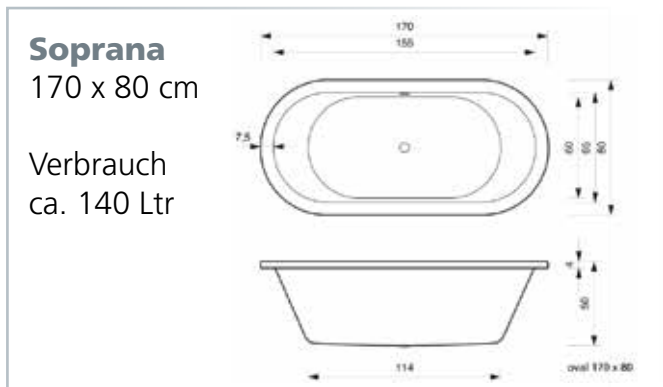


Thalia II in 7 Varianten

Verbrauch siehe Tabelle

| Modell | A | B | C | E | F | G | H | Liter |
|---------|------|------|-----|------|------|------|------|-------|
| 170x80 | 1700 | 800 | 500 | 600 | 1060 | 600 | 1540 | 160 |
| 180x80 | 1800 | 800 | 500 | 600 | 1160 | 600 | 1640 | 180 |
| 190x80 | 1900 | 800 | 500 | 600 | 1260 | 600 | 1740 | 200 |
| 190x90 | 1900 | 900 | 500 | 700 | 1260 | 700 | 1740 | 230 |
| 190x120 | 1900 | 1200 | 500 | 990 | 1230 | 990 | 1710 | 365 |
| 200x90 | 2000 | 900 | 500 | 700 | 1360 | 700 | 1840 | 260 |
| 200x120 | 2000 | 1200 | 500 | 1000 | 1370 | 1000 | 1840 | 450 |



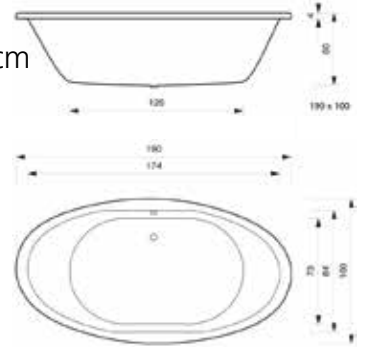


Maxima



Maxima
190 x 100 cm x 50 cm

Verbrauch
ca. 220 Ltr

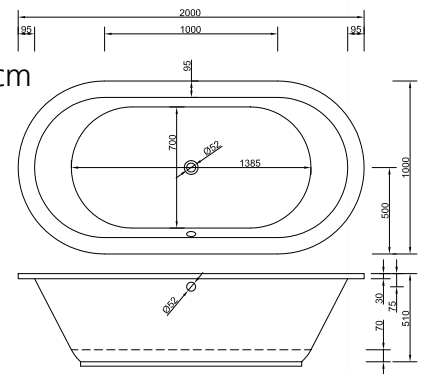


Royal



Royal
200 x 100 x 50 cm

Verbrauch
ca. 330 Ltr

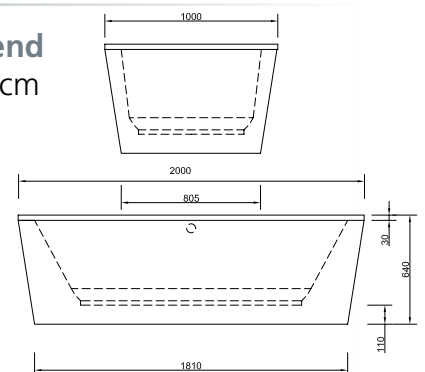


Ausführung freistehend mit Schürze



Royal freistehend
200 x 100 x 50 cm

Verbrauch
ca. 330 Ltr



Trapez 170 links / rechts

Ausführung links



Ausführung rechts



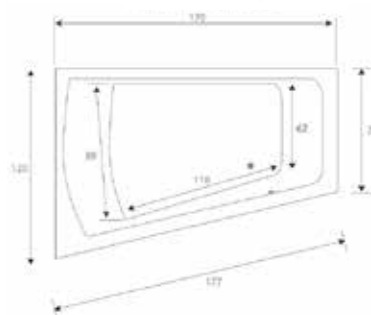
Wohlfühl-Höhe
50 cm!

Trapez links

170 x 120 cm x 50 cm

Verbrauch
ca. 320 Ltr

Auch als **Ausführung rechts** möglich!



Trapez 175 links / rechts

Ausführung links



Ausführung rechts



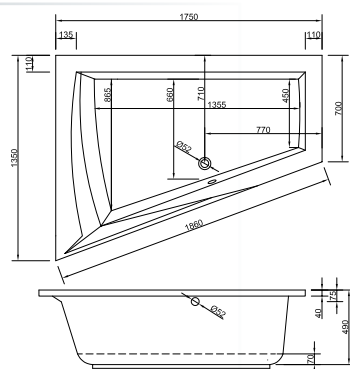
Wohlfühl-Höhe
49 cm!

Trapez links

175 x 135 cm x 49 cm

Verbrauch
ca. 320 Ltr

Auch als **Ausführung rechts** möglich!

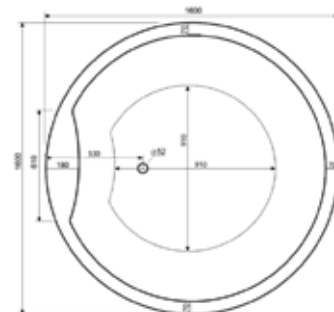


Round And Round 160 / 175



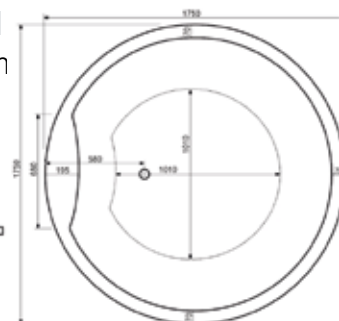
Round And Round
160 x 160 cm x 53 cm

Verbrauch
ca. 350 Ltr



Round And Round
175 x 175 cm x 53 cm

Verbrauch
ca. 420 Ltr

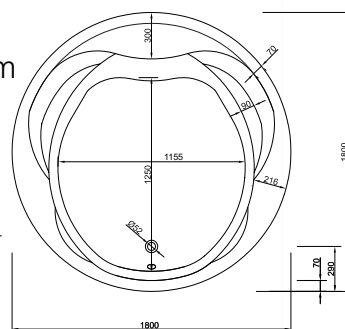
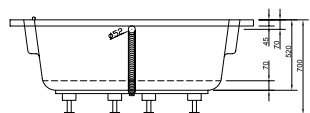


Round And Round 180



Round And Round
180 x 180 cm x 52 cm

Verbrauch
ca. 420 Ltr



Happy mittig / links / rechts

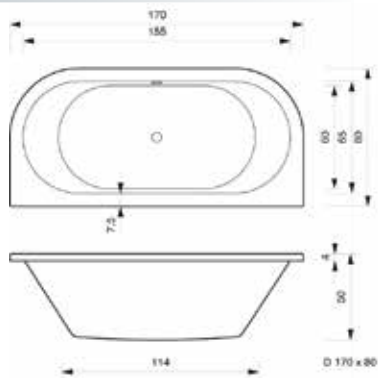
Ausführung mittig



Happy mittig

170 x 80 cm

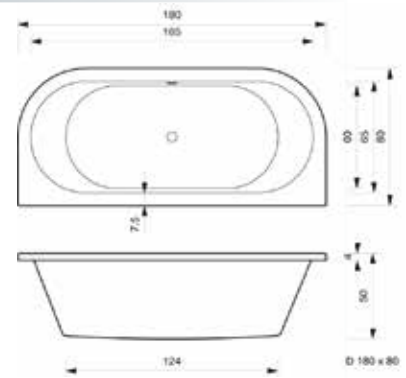
Verbrauch
ca. 130 Ltr



Happy mittig

180 x 80 cm

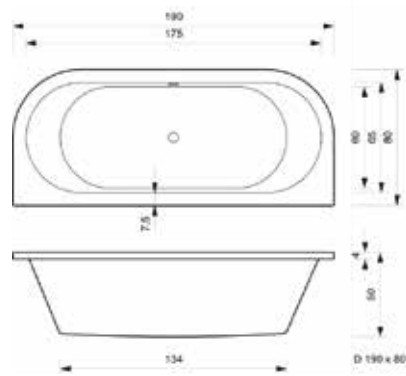
Verbrauch
ca. 150 Ltr



Happy mittig

190 x 80 cm

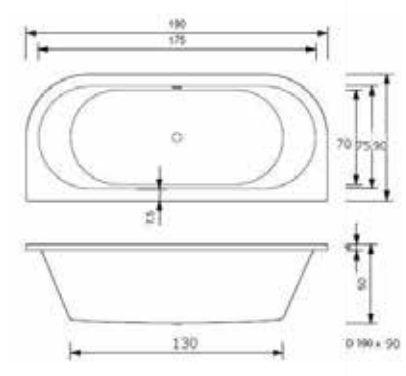
Verbrauch
ca. 180 Ltr



Happy mittig

190 x 90 cm

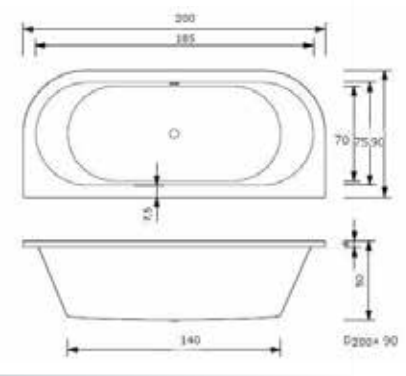
Verbrauch
ca. 200 Ltr



Happy mittig

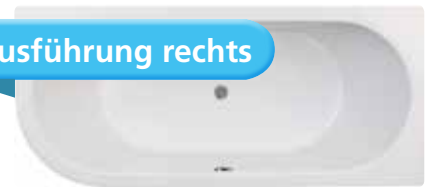
200 x 90 cm

Verbrauch
ca. 220 Liter



Ausführung rechts

Ausführung links

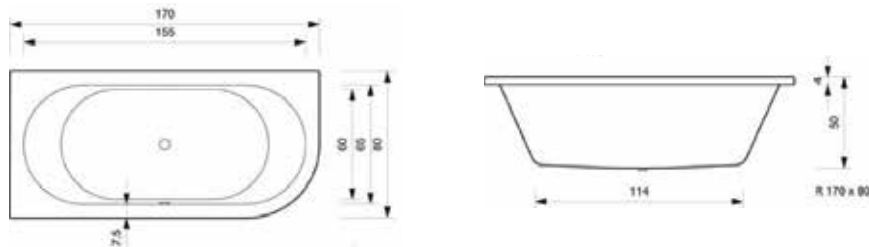


Alle Maße auch als
Ausführung rechts
möglich!

Happy links

170 x 80 cm

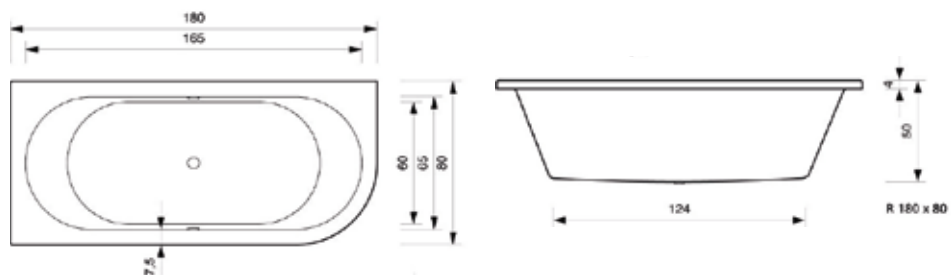
Verbrauch
ca. 130 Ltr



Happy links

180 x 80 cm

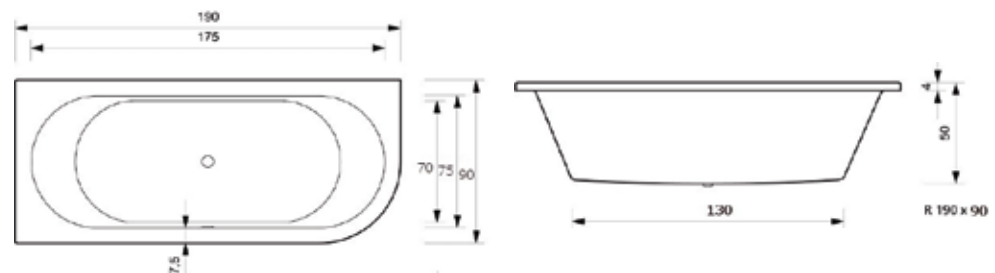
Verbrauch
ca. 150 Ltr



Happy links

190 x 90 cm

Verbrauch
ca. 200 Liter



Smash links / rechts

Ausführung rechts



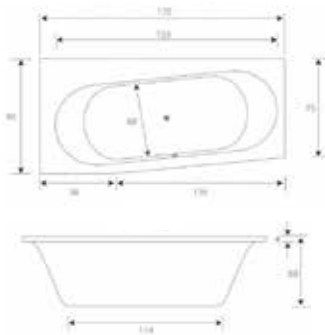
Ausführung links



Smash links

170 x 90 cm

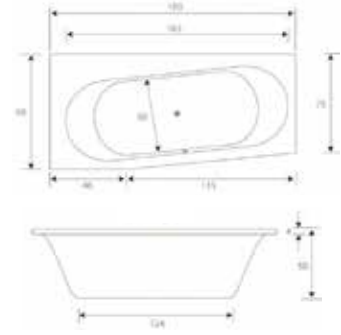
Verbrauch
ca. 130 Ltr



Smash links

180 x 90 cm

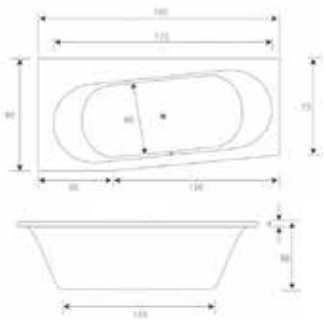
Verbrauch
ca. 150 Ltr



Smash links

190 x 90 cm

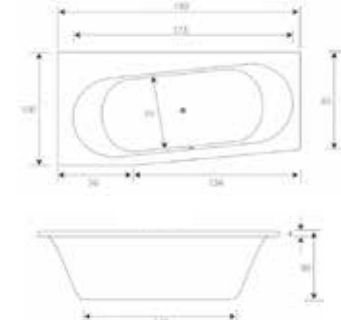
Verbrauch
ca. 180 Ltr



Smash links

190 x 100 cm

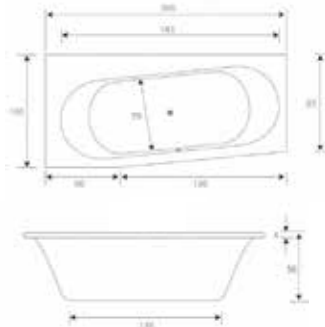
Verbrauch
ca. 200 Ltr



Smash links

200 x 100 cm

Verbrauch
ca. 220 Liter



Alle Maße auch als
Ausführung rechts
möglich!

Morena links / rechts

Ausführung rechts



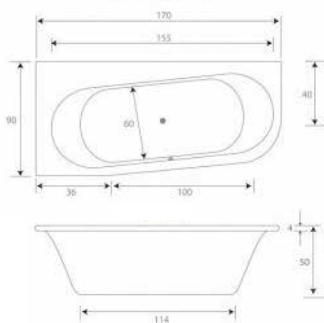
Ausführung links



Morena links

170 x 90 cm

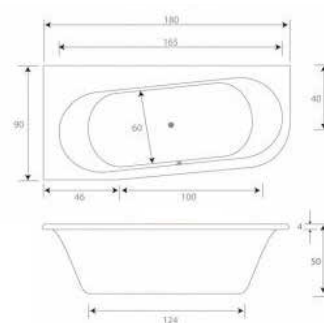
Verbrauch
ca. 130 Ltr



Morena links

180 x 90 cm

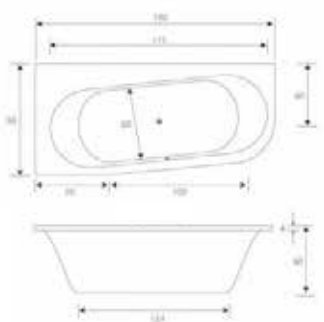
Verbrauch
ca. 150 Ltr



Morena links

190 x 90 cm

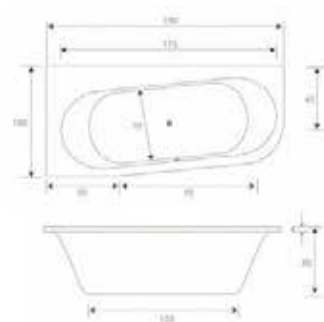
Verbrauch
ca. 180 Ltr



Morena links

190 x 100 cm

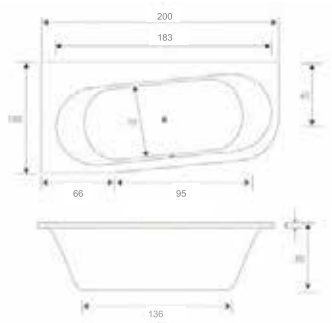
Verbrauch
ca. 200 Ltr



Morena links

200 x 100 cm

Verbrauch
ca. 220 Liter



Alle Maße auch als
Ausführung rechts
möglich!

Tenara

Ansicht mit Wannenschürze

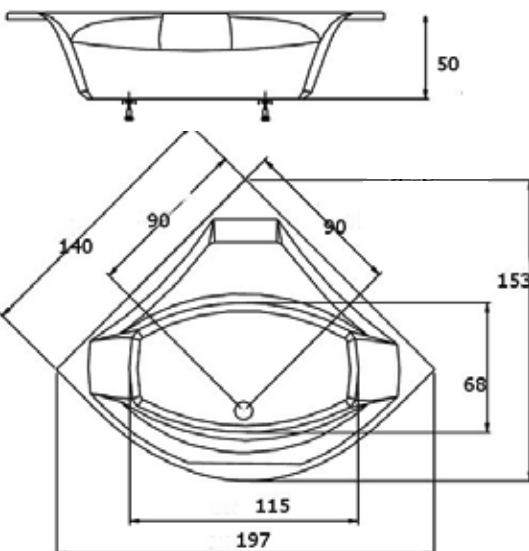


Wohlfühl-Höhe
50 cm!

Tenara

140 x 140 x 50 cm

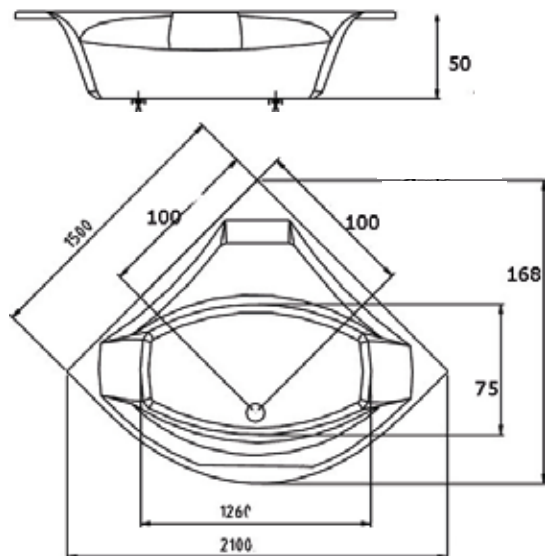
Verbrauch
ca. 250 Ltr



Tenara

150 x 150 x 50 cm

Verbrauch
ca. 280 Ltr





bach

Bach Wellness GmbH
Julius-Echter-Straße 63
D-97753 Karlstadt
Telefon: +49 9353 9968-05
Telefax: +49 9353 9968-06
E-Mail: info@bach-wellness.de
Home: www.bach-wellness.de

Whirlwannen
Acrylwannen
Dampfduschen
Showerjet

Überreicht durch: